

제 4 교시

과학탐구 영역 (물리학Ⅱ)

성명 수험번호 3 제 [] 선택

1. 다음은 줄의 실험 장치에 대한 설명이다.

줄의 실험 장치에서 추를 가만히 놓으면 추에 연결된 실에 의해 회전 날개가 회전한다. 이 때 물의 온도 변화를 측정하여 열의 일당량을 계산할 수 있다. 줄의 실험 장치에서 에너지는 다음과 같이 전환된다. 추의 중력에 의한 ㉠
 → 회전 날개의 ㉡
 → 회전 날개와 물의 마찰로 인한 ㉢

- ㉠, ㉡, ㉢에 해당하는 것으로 옳은 것은?
- | | | | |
|---|---------|---------|---------|
| | ㉠ | ㉡ | ㉢ |
| ① | 열 | 운동 에너지 | 퍼텐셜 에너지 |
| ② | 운동 에너지 | 열 | 퍼텐셜 에너지 |
| ③ | 운동 에너지 | 퍼텐셜 에너지 | 열 |
| ④ | 퍼텐셜 에너지 | 운동 에너지 | 열 |
| ⑤ | 퍼텐셜 에너지 | 열 | 운동 에너지 |

2. 다음은 단진자의 운동에 대한 실험이다.

[실험 과정]
 (가) 그림과 같이 실의 길이가 1m이고 추의 질량이 1kg인 단진자를 설치한다.
 (나) 실이 연직선과 5°만큼 각을 이루도록 추를 당긴 후 가만히 놓아, 추가 10회 왕복할 때까지 걸린 시간을 측정하여 주기를 구한다.
 (다) (가)에서 실의 길이만을 2배로 바꾼 후 과정 (나)를 반복한다.
 (라) (가)에서 추의 질량만을 2배로 바꾼 후 과정 (나)를 반복한다.

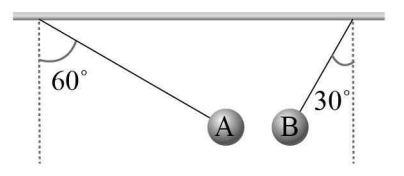
[실험 결과]

과정	추의 질량(kg)	실의 길이(m)	단진자의 주기
(나)	1	1	T
(다)	1	2	$\sqrt{2} T$
(라)	2	1	㉠

단진자가 운동하는 동안 이에 대한 설명으로 옳은 것만을 <보기>에서 있는 대로 고른 것은?

- <보 기>
- ㄱ. (나)에서 실이 추에 작용하는 힘의 크기는 일정하다.
 ㄴ. 최하점에서 추의 속력은 (나)에서 (다)에서보다 작다.
 ㄷ. ㉠은 $2T$ 이다.
- ① ㄴ ② ㄷ ③ ㄱ, ㄴ ④ ㄱ, ㄷ ⑤ ㄴ, ㄷ

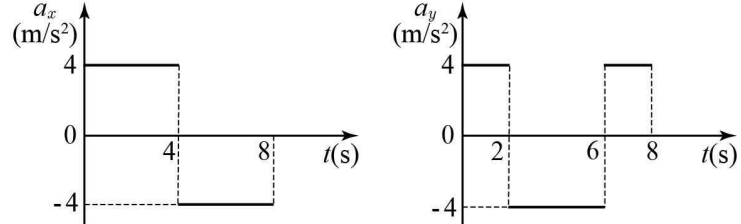
3. 그림과 같이 대전된 두 물체 A, B가 실에 매달려 같은 높이에 정지해 있다. A, B에 연결된 실은 연직선과 각각 60°, 30°의 각을 이루고 있다.



이에 대한 설명으로 옳은 것만을 <보기>에서 있는 대로 고른 것은? (단, 실의 질량과 물체의 크기는 무시한다.) [3점]

- <보 기>
- ㄱ. 질량은 B가 A의 3배이다.
 ㄴ. 실이 물체를 당기는 힘의 크기는 A에서 B에서의 $\sqrt{3}$ 배이다.
 ㄷ. 실이 B를 당기는 힘의 크기는 B가 A를 당기는 힘의 크기의 2배이다.
- ① ㄱ ② ㄴ ③ ㄱ, ㄷ ④ ㄴ, ㄷ ⑤ ㄱ, ㄴ, ㄷ

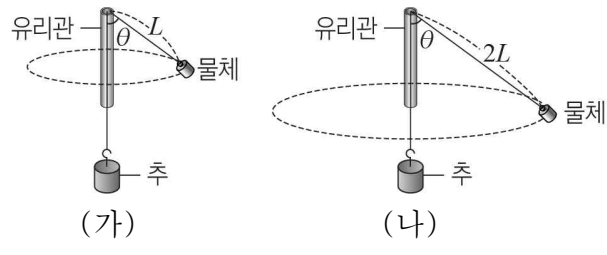
4. 그림은 xy 평면에 정지해 있던 물체가 운동하는 순간부터 물체의 가속도의 x 성분 a_x 와 y 성분 a_y 를 각각 시간 t 에 따라 나타낸 것이다.



물체의 운동에 대한 설명으로 옳은 것만을 <보기>에서 있는 대로 고른 것은? [3점]

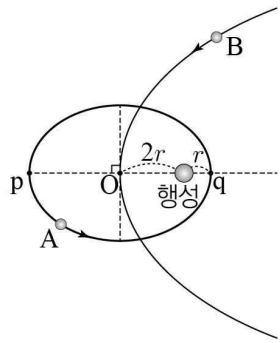
- <보 기>
- ㄱ. 1초일 때 가속도의 크기는 8m/s^2 이다.
 ㄴ. 4초일 때 속력이 최대이다.
 ㄷ. 0초에서 8초까지 변위는 0이다.
- ① ㄱ ② ㄴ ③ ㄱ, ㄴ ④ ㄱ, ㄷ ⑤ ㄴ, ㄷ

5. 그림 (가), (나)와 같이 고정된 유리관을 통해 동일한 추와 실로 연결된 물체가 각각 등속 원운동을 하고 있다. (가)와 (나)의 유리관 위쪽 끝에서 물체까지 실의 길이는 각각 L , $2L$ 이고, 실과 연직선이 이루는 각은 θ 로 같다.



- (가)에서 물체의 주기를 T_0 이라 할 때, (나)에서 물체의 주기는? (단, 물체의 크기, 유리관의 굵기, 실의 질량 및 모든 마찰은 무시한다.)
- ① T_0 ② $\sqrt{2} T_0$ ③ $2T_0$ ④ $2\sqrt{2} T_0$ ⑤ $4T_0$

6. 그림은 행성을 한 초점으로 하는 타원 궤도를 따라 운동하는 위성 A와 B를 나타낸 것이다. 점 p와 q는 A가 행성으로부터 가장 먼 지점과 가장 가까운 지점이다. 점 O는 B가 행성으로부터 가장 가까운 지점이며 p와 q를 잇는 선분의 중점이다. 공전 주기는 B가 A의 8배이고, 행성으로부터 O, q까지 거리는 각각 $2r, r$ 이다.

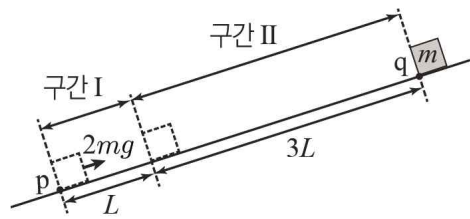


이에 대한 설명으로 옳은 것만을 <보기>에서 있는 대로 고른 것은? (단, A, B에는 행성에 의한 중력만 작용한다.)

- <보 기>
- ㄱ. A의 운동 에너지는 p에서가 q에서보다 크다.
 - ㄴ. q에서 A의 가속도의 크기는 O에서 B의 가속도의 크기의 4배이다.
 - ㄷ. B의 궤도의 긴반지름은 $12r$ 이다.

- ① ㄱ ② ㄴ ③ ㄱ, ㄷ ④ ㄴ, ㄷ ⑤ ㄱ, ㄴ, ㄷ

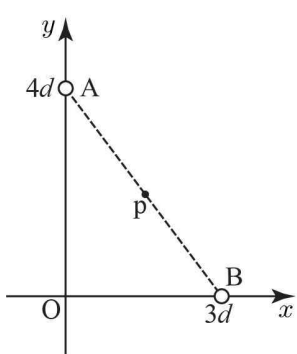
7. 그림과 같이 점 p에 정지해 있던 질량이 m 인 물체에 크기가 $2mg$ 인 일정한 힘이 빗면과 나란한 방향으로 구간 I에서만 작용하였다. 물체는 빗면 위의 구간 I, II를 운동하여 점 q에서 정지하였다. I, II에서 물체의 이동 거리는 각각 $L, 3L$ 이다.



II에서 물체의 가속도의 크기는? (단, 중력 가속도는 g 이고, 물체의 크기와 모든 마찰은 무시한다.) [3점]

- ① $\frac{1}{6}g$ ② $\frac{1}{5}g$ ③ $\frac{1}{4}g$ ④ $\frac{1}{3}g$ ⑤ $\frac{1}{2}g$

8. 그림과 같이 점전하 A가 y 축 위의 $y=4d$ 인 곳에, 점전하 B가 x 축 위의 $x=3d$ 인 곳에 고정되어 있다. 점 p는 A와 B를 잇는 직선상에 있고, p에서의 전기장의 방향은 $A \rightarrow B$ 방향이다. 원점 O에서 전기장의 방향은 p에서와 같다.

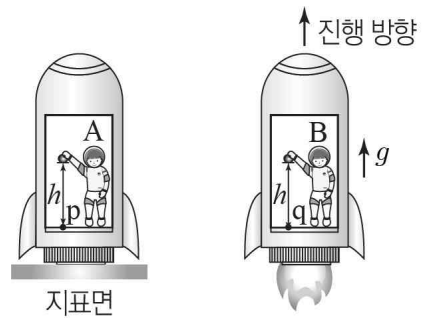


이에 대한 설명으로 옳은 것만을 <보기>에서 있는 대로 고른 것은? [3점]

- <보 기>
- ㄱ. A는 양(+)-전하이다.
 - ㄴ. 전하량의 크기는 A가 B의 $\frac{4}{3}$ 배이다.
 - ㄷ. 전기장의 세기는 O에서가 p에서보다 크다.

- ① ㄱ ② ㄴ ③ ㄱ, ㄴ ④ ㄱ, ㄷ ⑤ ㄴ, ㄷ

9. 그림 (가)는 지표면 근처에 정지해 있는 우주선과 우주선에 타고 있는 관측자 A를, (나)는 무중력 상태의 우주에서 진행 방향과 같은 방향의 가속도 g 로 직선 운동하는 우주선과 우주선에 타고 있는 관측자 B를 나타낸 것이다. A, B가 각각 물체를 놓았더니 물체가 h 만큼 이동하여 우주선 바닥 위의 점 p, q에 각각 닿는 것을 관측하였다.



(가) (나)

이에 대한 설명으로 옳은 것만을 <보기>에서 있는 대로 고른 것은? (단, 지표면 근처에서 중력 가속도는 g 이고, 공기 저항은 무시한다.)

- <보 기>
- ㄱ. 물체를 놓는 순간부터 물체가 p, q에 닿을 때까지 걸린 시간은 (가)에서와 (나)에서가 같다.
 - ㄴ. 외부로 볼 수 없다면, (가)에서 A는 물체의 운동이 중력 때문인지 관성력 때문인지 구별할 수 없다.
 - ㄷ. (나)에서 B가 관측할 때 물체를 놓은 순간부터 q에 닿기 전까지 물체의 가속도는 0이다.

- ① ㄴ ② ㄷ ③ ㄱ, ㄴ ④ ㄱ, ㄷ ⑤ ㄴ, ㄷ

10. 다음은 정전기 유도 현상에 대한 실험이다.

[실험 과정]

(가) 음(-)으로 대전된 금속 막대와 대전되지 않은 동일한 도체구 A, B, C를 준비한다.

(나) A, B를 접촉시킨 상태에서 금속 막대를 A에 접촉시킨다.

(다) 금속 막대를 치우고 A와 B를 떼어 놓은 후, B를 C에 접촉시킨다.

(라) A를 B에 접촉시킨다.

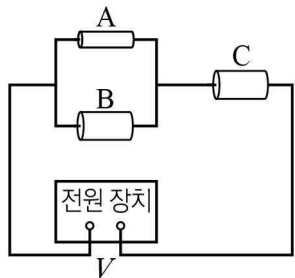
(마) A, B, C를 동시에 떼어 놓는다.

이에 대한 설명으로 옳은 것만을 <보기>에서 있는 대로 고른 것은?

- <보 기>
- ㄱ. (나)에서 A와 B는 같은 종류의 전하로 대전된다.
 - ㄴ. (다)에서 B와 C를 접촉시킨 후, A와 C 사이에는 서로 미는 전기력이 작용한다.
 - ㄷ. A의 전하량의 크기는 (다)에서가 (마)에서보다 크다.

- ① ㄱ ② ㄷ ③ ㄱ, ㄴ ④ ㄴ, ㄷ ⑤ ㄱ, ㄴ, ㄷ

11. 그림과 같이 길이가 동일한 원통형 금속 막대 A, B, C를 전압이 V 로 일정한 전원 장치에 연결하였다. 표는 A, B, C의 비저항, 단면적, 저항값을 나타낸 것이다.



금속 막대	비저항	단면적	저항값
A	ρ	S	R
B	2ρ	$2S$	㉠
C	ρ	$2S$	

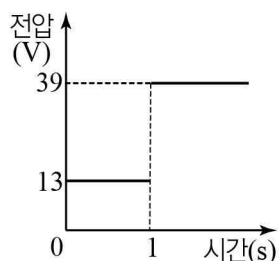
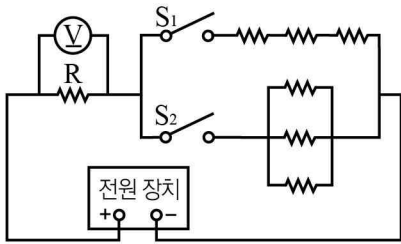
이에 대한 설명으로 옳은 것만을 <보기>에서 있는 대로 고른 것은? (단, 온도에 따른 저항값의 변화는 무시한다.)

<보 기>

ㄱ. ㉠은 R 이다.
 ㄴ. C의 양단에 걸리는 전압은 $\frac{1}{2}V$ 이다.
 ㄷ. A와 B에 흐르는 전류의 세기는 같다.

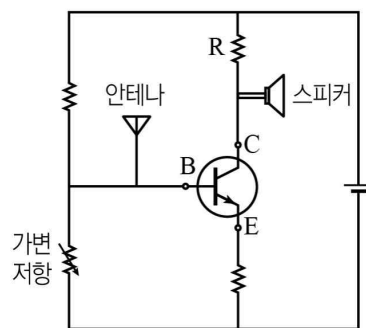
- ① ㄴ ② ㄷ ③ ㄱ, ㄷ ④ ㄴ, ㄷ ⑤ ㄱ, ㄴ, ㄷ

12. 그림 (가)와 같이 저항값이 100Ω 인 저항 R, 저항값이 같은 저항 6개, 스위치 S_1 과 S_2 , 전압계를 전압이 일정한 전원 장치에 연결하였다. 그림 (나)는 0초일 때 S_1 을 닫고, 1초일 때 S_1 을 여는 동시에 S_2 를 닫았을 때 R에 걸리는 전압을 시간에 따라 나타낸 것이다.



S_1 과 S_2 를 모두 닫았을 때, R에서 소비 전력은? [3점]
 ① 4W ② 8W ③ 12W ④ 16W ⑤ 20W

13. 그림과 같이 트랜지스터가 연결된 회로에서 안테나에 수신된 입력 신호가 증폭되어 스피커로 출력되었다. C, B, E는 각각 컬렉터, 베이스, 이미터이다.



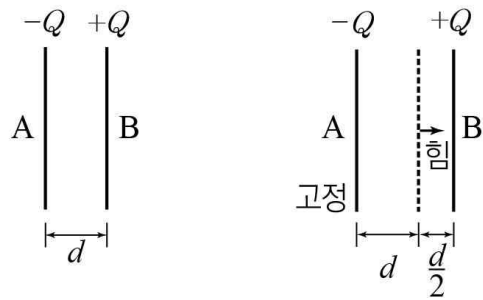
이에 대한 설명으로 옳은 것만을 <보기>에서 있는 대로 고른 것은? [3점]

<보 기>

ㄱ. 트랜지스터는 n-p-n형이다.
 ㄴ. B와 E 사이에 걸리는 전압을 증가시켜도 저항 R에 흐르는 전류의 세기는 일정하다.
 ㄷ. 가변 저항에 걸리는 전압이 작아지면 스피커에서 출력되는 신호는 더 크게 증폭된다.

- ① ㄱ ② ㄴ ③ ㄱ, ㄴ ④ ㄱ, ㄷ ⑤ ㄴ, ㄷ

14. 그림 (가)는 면적이 같고 간격 d 만큼 떨어져 고정되어 있는 극판 A, B로 구성된 평행판 축전기를 나타낸 것이다. 축전기에 저장된 전하량은 Q , 전기 용량은 C 이다. 그림 (나)는 (가)의 B에 힘을 작용하여 $\frac{d}{2}$ 만큼 이동시킨 후, A, B가 정지한 모습을 나타낸 것이다.



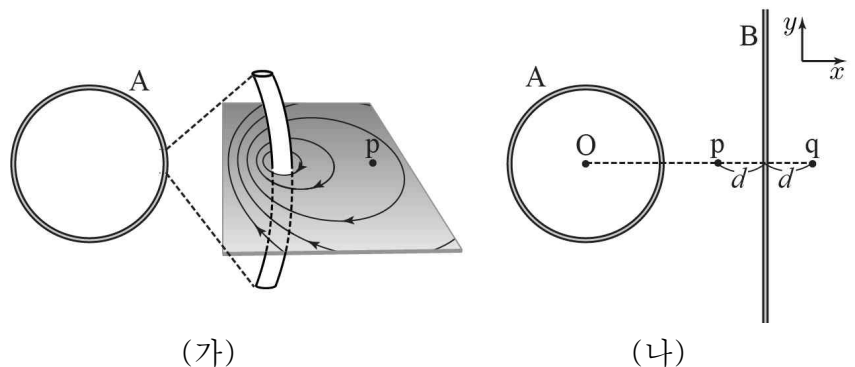
이에 대한 설명으로 옳은 것만을 <보기>에서 있는 대로 고른 것은? (단, 축전기 내부는 진공이다.) [3점]

<보 기>

ㄱ. 전기 용량은 (나)에서가 (가)에서의 $\frac{2}{3}$ 배이다.
 ㄴ. 축전기에 저장된 전기 에너지는 (나)에서가 (가)에서의 $\frac{2}{3}$ 배이다.
 ㄷ. (가)→(나) 과정에서 힘이 축전기에 한 일은 $\frac{Q^2}{4C}$ 이다.

- ① ㄱ ② ㄴ ③ ㄱ, ㄷ ④ ㄴ, ㄷ ⑤ ㄱ, ㄴ, ㄷ

15. 그림 (가)는 xy 평면에 고정된 원형 도선 A에 흐르는 전류에 의한 자기장을 자기력선으로 일부만 나타낸 것이다. 그림 (나)는 (가)에서 A 근처에 y 축과 나란하게 무한히 긴 직선 도선 B를 고정시킨 모습을 나타낸 것이다. (나)에서 A, B에 흐르는 전류에 의해 A의 중심 O에 형성된 자기장은 0이고, p, q는 xy 평면 위의 점이다.



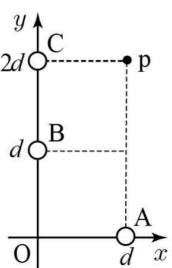
이에 대한 설명으로 옳은 것만을 <보기>에서 있는 대로 고른 것은?

<보 기>

ㄱ. B에 흐르는 전류의 방향은 $-y$ 방향이다.
 ㄴ. 자기장의 세기는 p에서가 q에서보다 작다.
 ㄷ. q에서 자기장의 방향은 xy 평면에 수직으로 들어가는 방향이다.

- ① ㄱ ② ㄷ ③ ㄱ, ㄴ ④ ㄱ, ㄷ ⑤ ㄴ, ㄷ

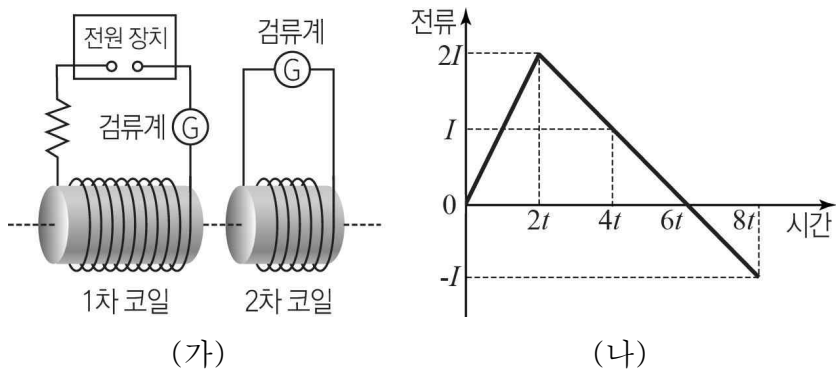
16. 그림과 같이 일정한 세기의 전류가 흐르는 무한히 긴 직선 도선 A, B, C가 xy 평면에 수직으로 고정되어 있다. 점 p는 xy 평면 위에 있다. B에 흐르는 전류의 세기는 I 이다. p에서 A, B, C에 흐르는 전류에 의한 자기장이 0일 때, 이에 대한 설명으로 옳은 것만을 <보기>에서 있는 대로 고른 것은?



- <보기>
- ㄱ. A와 C에 흐르는 전류의 방향은 같다.
 - ㄴ. A에 흐르는 전류의 세기는 I 이다.
 - ㄷ. 점 O에서 B에 흐르는 전류에 의한 자기장의 방향은 C에 흐르는 전류에 의한 자기장의 방향과 반대이다.

① ㄱ ② ㄷ ③ ㄱ, ㄴ ④ ㄴ, ㄷ ⑤ ㄱ, ㄴ, ㄷ

17. 그림 (가)와 같이 전원 장치와 검류계가 연결된 1차 코일과, 2차 코일이 고정되어 있다. 1차 코일과 2차 코일의 중심축은 동일 직선상에 있다. 그림 (나)는 1차 코일에 흐르는 전류를 시간에 따라 나타낸 것이다.

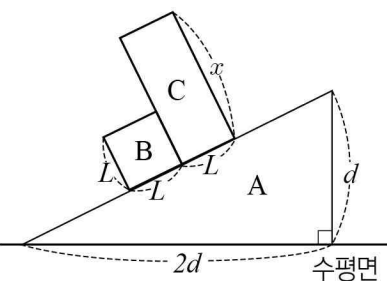


이에 대한 설명으로 옳은 것만을 <보기>에서 있는 대로 고른 것은?

- <보기>
- ㄱ. 2차 코일에 유도되는 기전력의 크기는 t 일 때가 $4t$ 일 때의 2배이다.
 - ㄴ. 2차 코일에 흐르는 전류의 방향은 $5t$ 와 $7t$ 일 때 서로 반대이다.
 - ㄷ. t 일 때 1차 코일과 2차 코일에 서로 당기는 자기력이 작용한다.

① ㄱ ② ㄷ ③ ㄱ, ㄴ ④ ㄱ, ㄷ ⑤ ㄴ, ㄷ

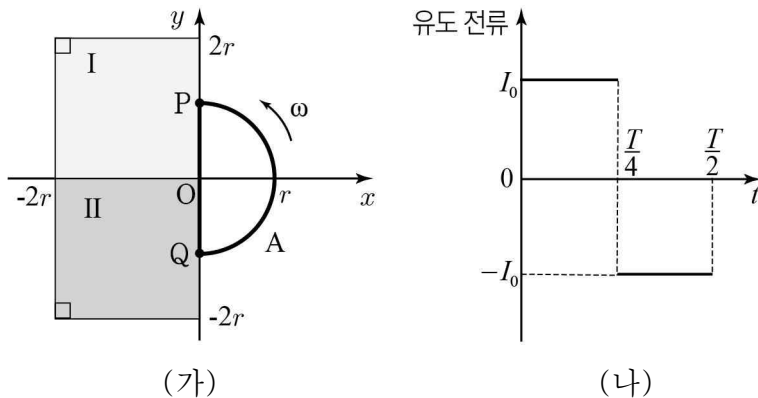
18. 그림과 같이 고정된 받침대 A 위에 정육면체 막대 B가 고정되어 있고, A 위에 직육면체 막대 C가 B의 한 면에 기대어 평형을 유지하고 있다.



C가 평형을 유지하기 위한 C의 한 변의 길이 x 의 최댓값은? (단, C의 밀도는 균일하고, 마찰은 무시한다.) [3점]

① $2L$ ② $\frac{5}{2}L$ ③ $3L$ ④ $\frac{7}{2}L$ ⑤ $4L$

19. 그림 (가)는 xy 평면에서 저항값이 R , 반지름이 r 인 반원 모양의 도선 A를 점 O를 중심으로 반시계 방향의 일정한 각속도 ω 로 회전시킬 때, 시간 $t=0$ 인 순간의 모습을 나타낸 것이다. 균일한 자기장 영역 I, II는 세기가 B_0 로 같고, I에서 자기장의 방향은 xy 평면에 수직으로 들어가는 방향이다. 점 P, Q는 A 위의 점이다. 그림 (나)는 (가)에서 A에 유도되는 전류를 시간 t 에 따라 나타낸 것이다. A의 회전 주기는 T 이다.

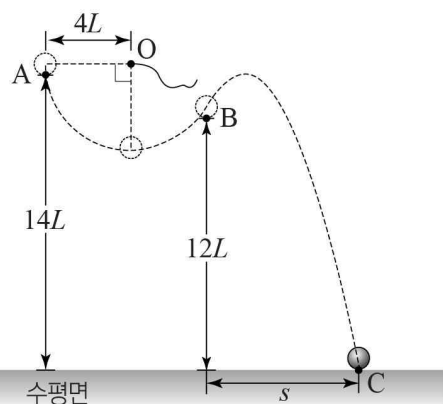


이에 대한 설명으로 옳은 것만을 <보기>에서 있는 대로 고른 것은? [3점]

- <보기>
- ㄱ. II에서 자기장의 방향은 xy 평면에 수직으로 들어가는 방향이다.
 - ㄴ. $t = \frac{5}{8}T$ 일 때, A에 흐르는 전류의 방향은 $Q \rightarrow O \rightarrow P$ 이다.
 - ㄷ. $t = \frac{1}{8}T$ 일 때, I_0 은 $\frac{B_0 r^2 \omega}{2R}$ 이다.

① ㄱ ② ㄴ ③ ㄱ, ㄷ ④ ㄴ, ㄷ ⑤ ㄱ, ㄴ, ㄷ

20. 그림과 같이 점 O에 고정된 길이 $4L$ 인 실에 물체를 매달아 수평면으로부터 높이 $14L$ 인 점 A에서 가만히 놓았다. 최하점을 지나 높이 $12L$ 인 점 B를 지날 때 실이 끊어져 물체가 포물선 운동을 하여 수평면의 점 C에 도달하였다. B에서 C까지 물체의 수평 이동 거리는 s 이다.



$\frac{s}{L}$ 는? (단, 물체의 크기, 실의 질량, 모든 마찰은 무시한다.) [3점]

① $\sqrt{3}$ ② $2\sqrt{3}$ ③ $3\sqrt{3}$ ④ $4\sqrt{3}$ ⑤ $6\sqrt{3}$

* 확인 사항
○ 답안지의 해당란에 필요한 내용을 정확히 기입(표기)했는지 확인하십시오.